

Ausstattungsmerkmale

Wandmontage des Stellungsreglers mit Elektronik und Pneumatik. Rückmelde-Potentiometer separat von Stellungsregler, in getrennter Einheit für die Montage am Stellantrieb. Diese Split- oder Wandmontage wird in Arbeitskonfigurationen angewendet, bei denen hohe Temperaturen oder starke Vibrationen die Reglerleistung beeinträchtigen. Sie kann außerdem zur Optimierung des Arbeitsergebnisses des Stellreglers eingesetzt werden.

- Grundeinheit mit allen Standardeigenschaften
- Remote-Einheit nur mit Rückkopplungs-Potentiometer
- Die Remote-Einheit (Potentiometer) kann bis zu 80°C oder mit optionalem Element bis zu 100°C eingesetzt werden.



Elektrische Anschlüsse

Elektrischer Anschluss der Basiseinheit:

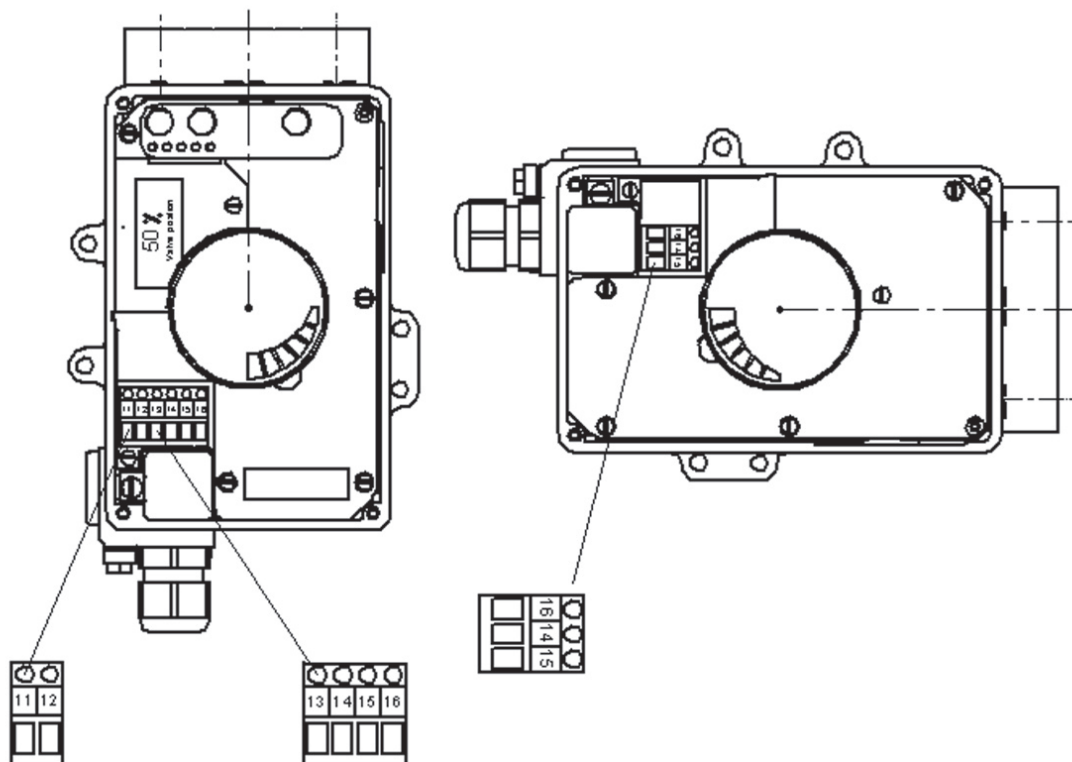
370991-xxD... (mit zusätzl. Eingang / Ausgang):
Potentiometer-Eingang "D")

Anschluss von NAF-LinkIT 370991-xxD...				
Klemmanschlüsse	A	B	C	D
Klemme Nr	13	14	15	16
Kabel	n. belegt	Leiter 1	Leiter 2	Leiter 3

Elektrischer Anschluss der Remote-einheit:

370991-TX-H (Nur mit Rückkopplungs-Potentiometer)

Anschluss von NAF-LinkIT 370991-TX-H			
Klemme Nr	16	14	15
Kabel	Leiter 3	Leiter 1	Leiter 2



Anschaltebedingungen

Bei Erfüllung folgender Voraussetzungen ist die Anwendung stabil gegen elektrische Störungen aufgrund starker elektromagnetischer Felder, EMV und HF-Strahlung.

Kabellänge:

Max. Länge 10 Meter.

Kabelspezifikation:

- Erfordernis für elektrische Anschlüsse lt. NAF-LinkIT Fi41.85 folgt.
- Verdrillte und abgeschirmte Dreifachleitung.
- Die Abschirmung ist an beiden Enden zu erden.
- Die Abschirmungsenden sind an den Erdungsanschlüssen kurz zu halten.
- Eine HF-Kabelverschraubung ist nicht erforderlich.

Umgebungstemperatur

Basiseinheit:

Anforderung gemäß Produktblatt für Umgebungstemperatur in NAF-LinkIT Fk41.85 folgt.

Remote-Einheit:

-40°C bis 80°C.

Für Umgebungstemperaturen von bis zu max. 100°C ist ein Potentiometer in Sonderausführung erhältlich. Bitte kontaktieren Sie NAF.

Produktcode Basiseinheit

Code 370991- X X D X X XXX -XXXX
1 2 3 4 5 6 7 8

4. Potentiometer-Eingang..D

Für vollständigen Produktcode, vgl. Fk 41.85.

Produktcode Remote-Einheit

Code: **370991-TX-H**